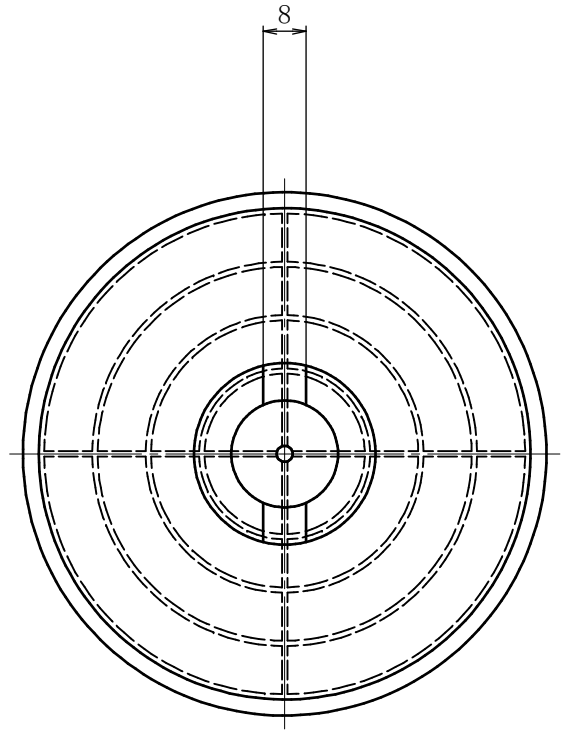
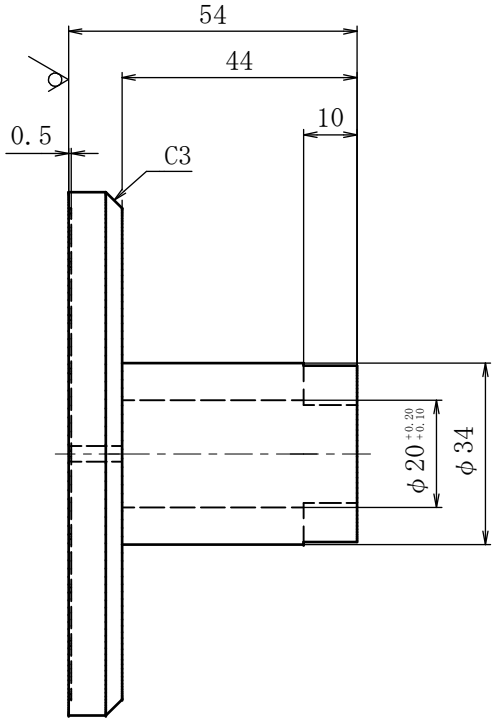
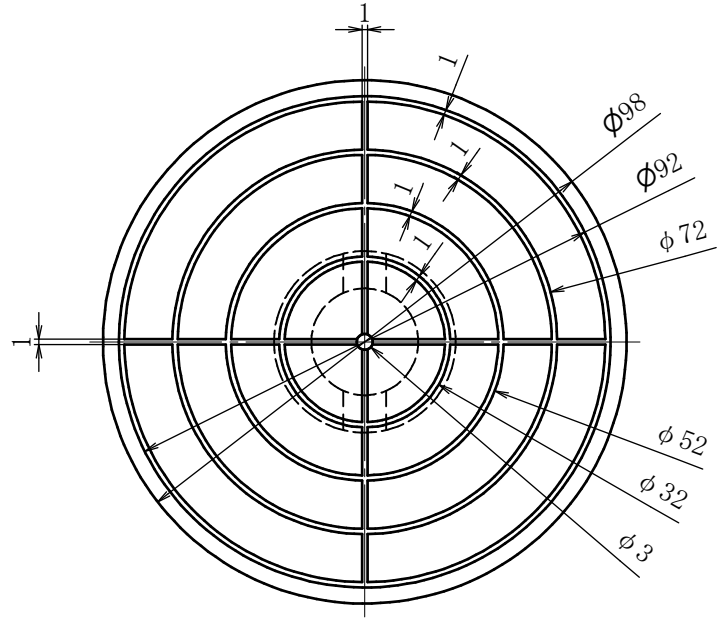


12.5 ( )



指定のない角は面取り C 0.2							
指定のない部分寸法の公差・mm(角度平面度mm)							
区分	削				板金(寸法 角度平面度)		
	(中)粗	4級	5級	6級	1級	2級	3級
6	0.1	0.3	0.2	0.3	0.5	0.4	0.2
30	0.2	0.5	0.2	0.3	0.5	0.4	0.2
120	0.3	0.8	0.2	0.3	0.5	0.4	0.2
400	0.5	1.2	0.2	0.3	0.5	0.4	0.2
1000	0.8	2	0.3	0.3	0.5	0.4	0.2
2000	1.2	3	0.4	0.4	0.7	0.6	0.3
4000	2	4	0.5	0.5	1.0	0.8	0.4

材料	材質 PTFE	表面処理	層数 1
機名	CX55 試料台 (加工品)		
設計	検図	承認	図番
製図	承認	尺度 1:1	2020/07/02
株式会社あすみ技研		図番	CX55S008
			符号 1